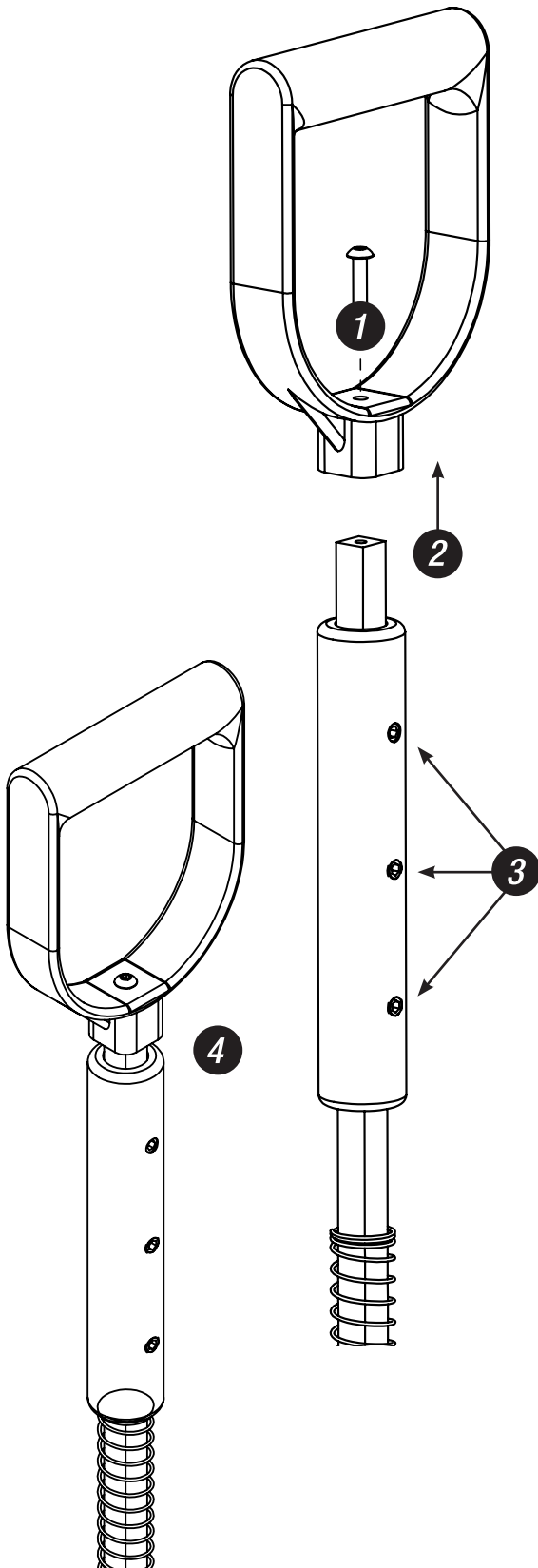




PWSK1

Instructions • Anweisungen • Istruzioni • Instrucciones
FOR • POUR • FÜR • PER • PARA: No. FBS / FBSN



- EN**
1. Using the small hex key, loosen and remove the screw inside the handle.
 2. Remove the handle by using a rubber mallet to drive it off.
 3. Install the steel weight cylinder on the square shaft and tighten the (3) set screws using the large hex key. The cylinder should sit on top of the steel collar.
The cylinder should sit on top of the steel collar.
 4. Install the handle back on to the square shaft and tighten the screw in place.

- FR**
1. A l'aide de la petite clé hexagonale, desserrer et retirer la vis à l'intérieur de la poignée.
 2. Retirer la poignée à l'aide d'un maillet en caoutchouc.
 3. Installez le cylindre d'acier sur la tige carrée et serrez les (3) vis de fixation à l'aide de la grande clé hexagonale. Le cylindre doit reposer sur le dessus du collier en acier.
Le cylindre doit reposer sur le dessus du collier en acier.
 4. Réinstaller la poignée sur la tige carrée et serrer la vis en place.

- DE**
1. Nehmen Sie den kleinen Sechskantschlüssel, um die Schraube im Griff zu lockern und zu entfernen.
 2. Entfernen Sie den Griff mit einem Gummihammer.
 3. Installieren Sie das Gewicht (Stahlzylinder) auf dem quadratischen Schaft und ziehen Sie die (3) Befestigungsschrauben mit dem großen Sechskantschlüssel fest. Der Zylinder muss auf dem Stahlkragen aufsitzen.
 4. Installieren Sie den Griff wieder oben auf dem quadratischen Schaft und ziehen Sie die Schraube wieder an.

- IT**
1. Usando la chiavetta esagonale, allentare e rimuovere la vite all'interno dell'impugnatura.
 2. Staccare l'impugnatura usando un martelletto di plastica per separarla.
 3. Installare il cilindro in acciaio del peso sull'asta quadrata e serrare le 3 viti di serraggio usando la chiave esagonale grande. Il cilindro dovrebbe essere collocato sulla sommità del colletto in acciaio.
Il cilindro dovrebbe essere collocato sulla sommità del colletto in acciaio.
 4. Riposizionare l'impugnatura di nuovo sull'asta quadrata e serrare la vite.

- ES**
1. Con una pequeña llave Allen, afloje y quite el tornillo que se encuentra dentro del mango.
 2. Quite el mango utilizando un mazo de goma para expulsarlo.
 3. Instale el cilindro de carga de acero en el eje cuadrado y ajuste los (3) tornillos de fijación con la llave Allen grande. El cilindro debe quedar apoyado sobre la parte superior del collarín de acero.
El cilindro debe quedar apoyado sobre la parte superior del collarín de acero.
 4. Vuelva a instalar el mango en el eje cuadrado y ajuste los tornillos en su sitio.